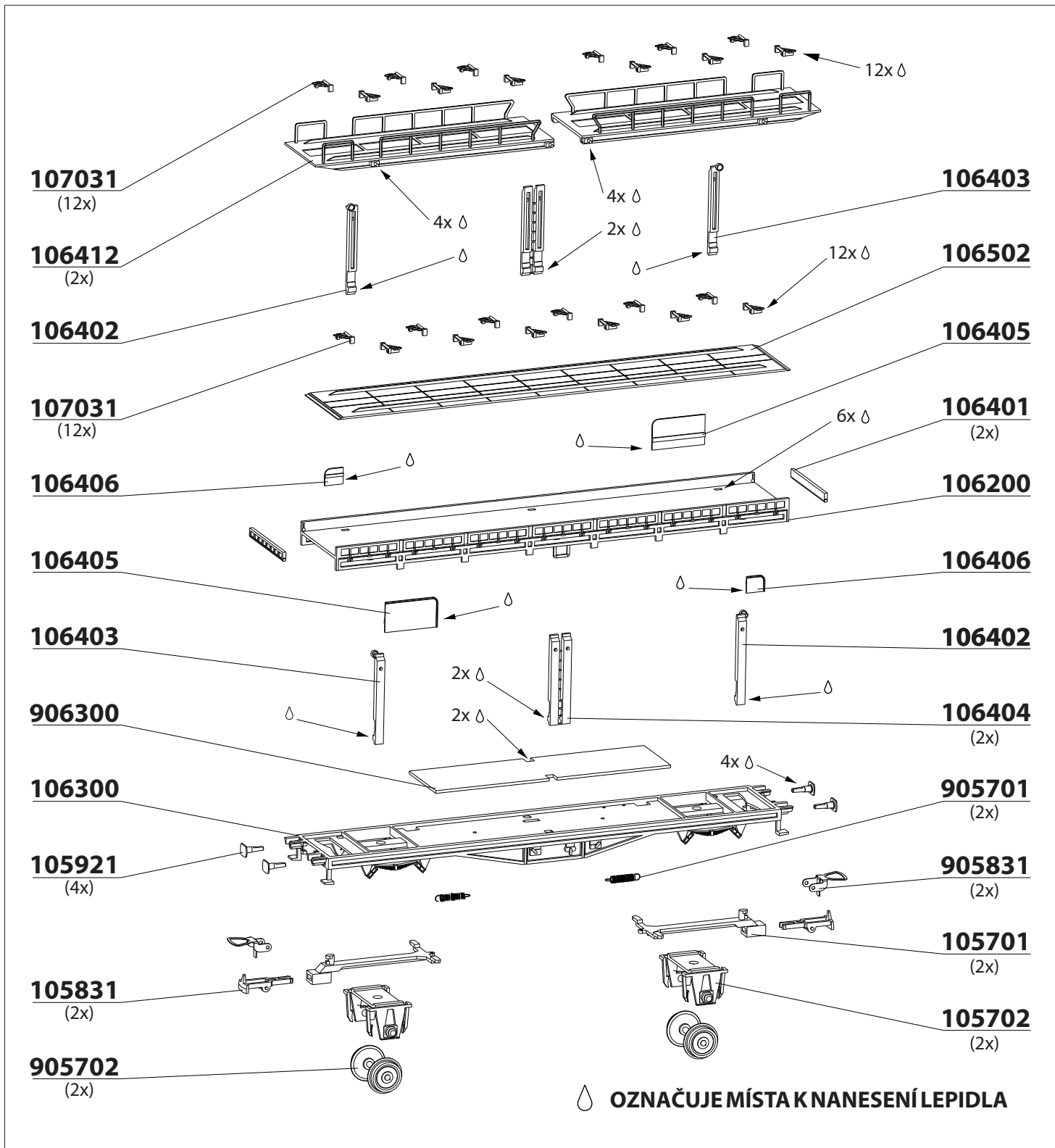
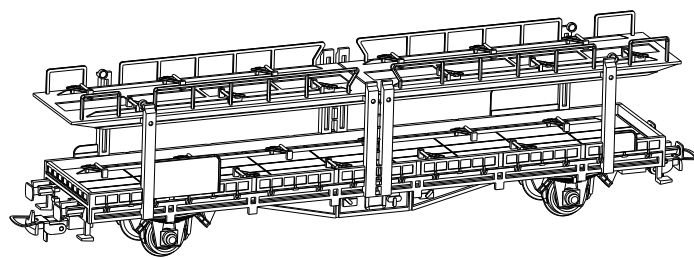




**ČSTRAIN**

# SESTAVENÍ VOZU Leks (Npp)



**ČSTRAIN**