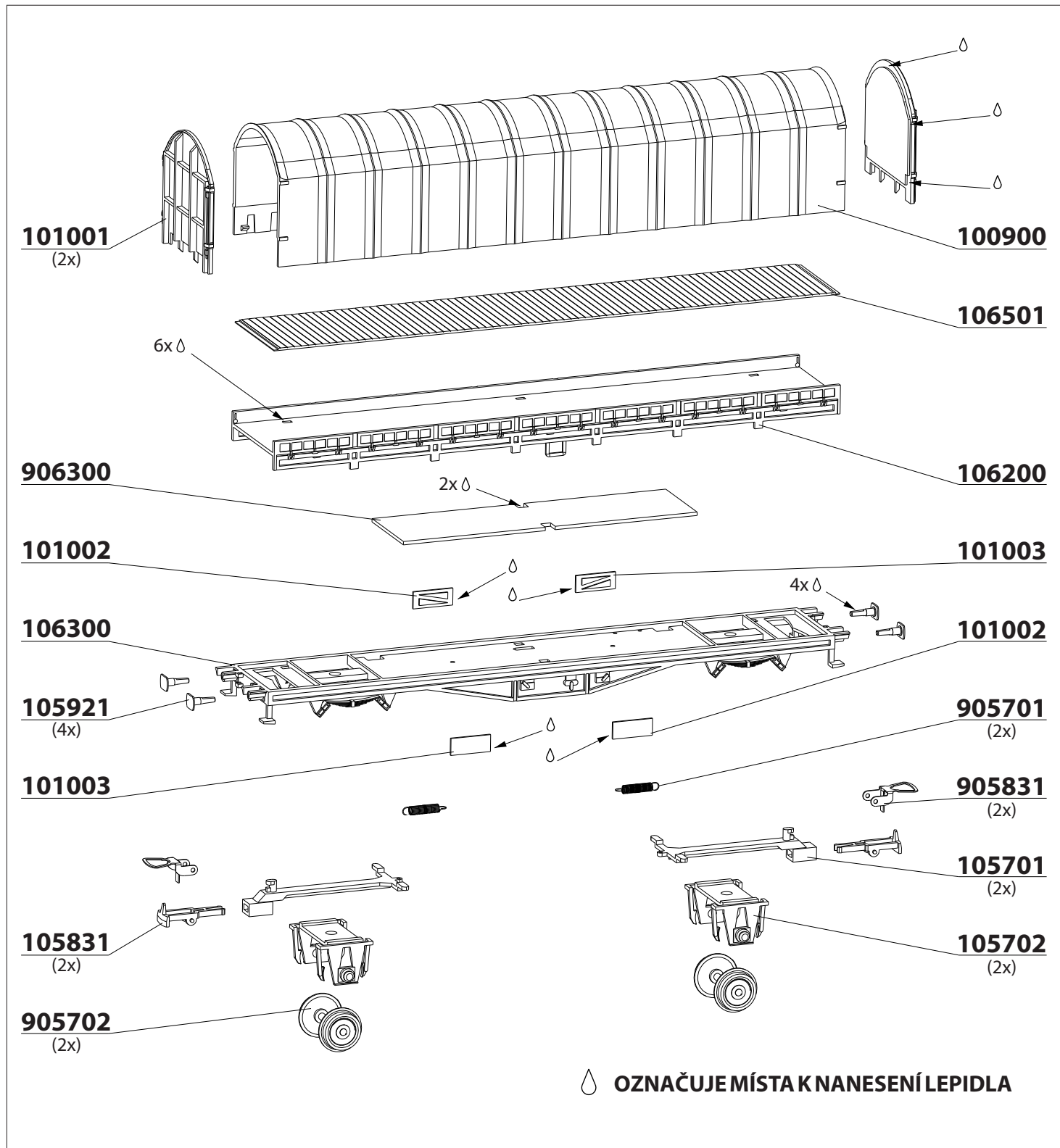
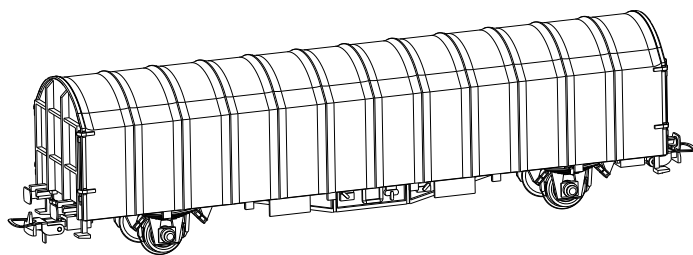




**ČSTRAIN**

# SESTAVENÍ VOZU Kils



**OZNAČUJE MÍSTA K NANESENÍ LEPIDLA**



**ČSTRAIN**